

# BESCHLAGSINFOS TÜREN

## DÄNISCHE HAUSTÜREN

standardumrüstung des schlosses vorausgesetzt

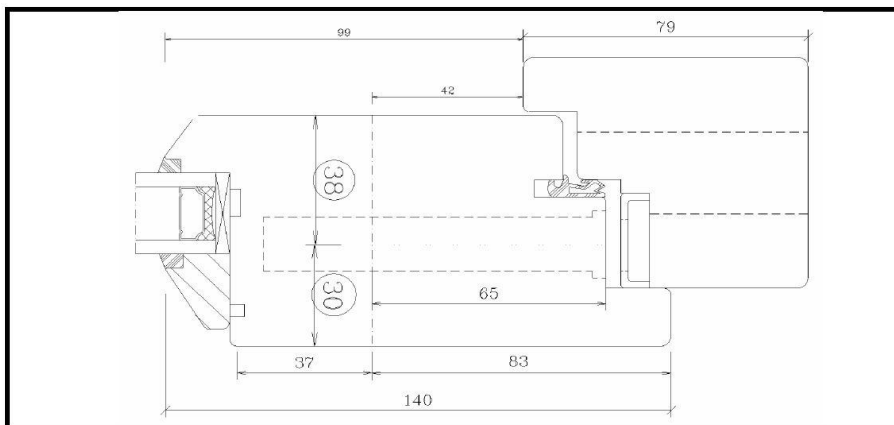
### OHI & OHA

Türstärke 2-fach Verglasung	28/28mm (außen/innen)
Türstärke 3-fach Verglasung	28/44mm (außen/innen)
Abstand PZ-Schlüsselmitte bis Mitte Vierkant	72mm
Abstand Vierkantmitte bis Schloss(Tür-) rand	55mm
Dänische Haustür Vierkant	8mm

## BERLINER HAUSTÜR

### VH

Türstärke 2-fach Verglasung (68mm)	30/38mm (innen/außen)
Türstärke 3-fach Verglasung (90mm)	36/54mm (innen/außen)
Abstand PZ-Schlüsselmitte bis Mitte Vierkant	92mm
Berliner Haustür Vierkant	10mm



2-fach Verglasung Skizze

Hochwertige und formschöne Holzfenster

Tim Thielemann

Werbachstr. 39  
26121 Oldenburg  
T 0441 | 20 505 969  
F 0441 | 20 505 967

Isarstraße 79  
28199 Bremen  
T 0421 | 437 444 37  
F 0441 | 20 505 967

[www.fecon-nordwest.de](http://www.fecon-nordwest.de)  
[info@fecon-nordwest.de](mailto:info@fecon-nordwest.de)

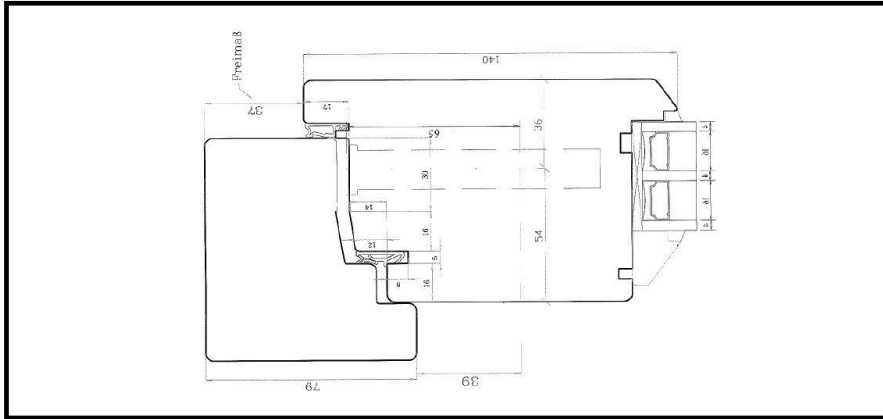
FECON Großhandel

#### Bankverbindung

Bremer Landesbank  
DE93 2905 0000 2002 1171 66  
BRLADE22XXX

Raiffeisenbank Wesermasch-Süd eG  
DE61 2806 1410 0019 4450 00  
GENODEF1BRN

Steuer-Nr.: 64 144 21395  
USt-IdNr.: DE 299 226 075



**3-fach Verglasung Skizze**

## HAMBURGER HAUSTÜR

Türstärke 2-fach Verglasung (68mm)  
Türstärke 3-fach Verglasung (90mm)

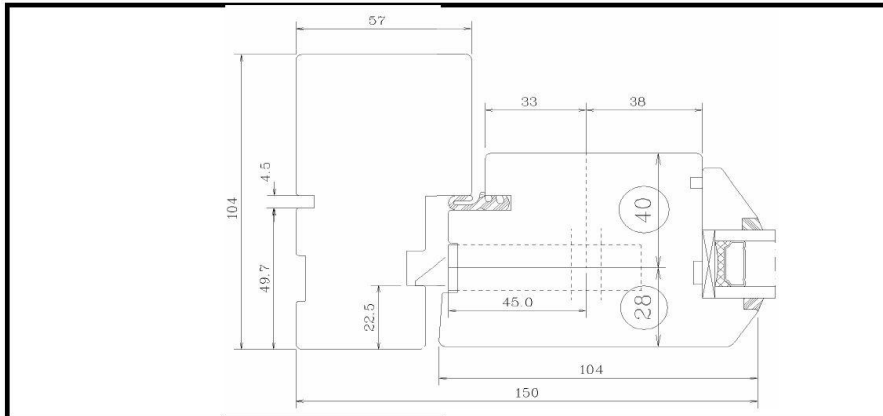
28/40mm (außen/innen)  
36/54mm (außen/innen)

Abstand PZ-Schlüsselmitte bis  
Mitte Vierkant

92mm

Hamburger Haustür Vierkant

10mm



**2-fach Verglasung Skizze**