

# Das Dänische Warmfenster

---



Unser Klassiker aus dem Norden ist ein nach außen öffnendes Holzfenster, welches aus Kiefernkerneholz in Dänemark gefertigt wird. Nach traditioneller Bauweise und mit Liebe zum Detail erfüllt es hohe Ansprüche an Funktionalität und Sicherheit.

Durch die schmalen Profile und die vielen interessanten Gestaltungsmöglichkeiten eignet es sich für vielseitige Projekte - vom Altbau bis hin zur modernen Architektur.

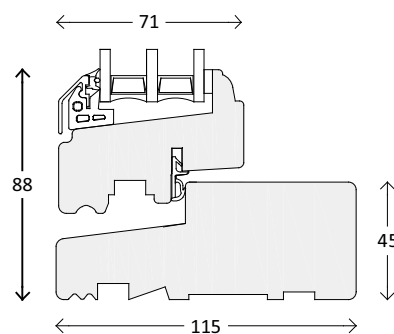
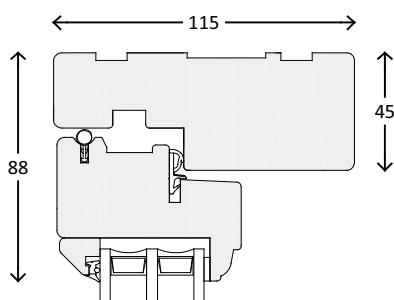
## Der Standard

- aus Kiefernkernelholz
- auswärts öffnend
- seitengehängte Flügel
- Pfosten, Anwerfer und Windhaken am Gangflügel
- 115 Zargentiefe
- 3-fach Verglasung
- untere Glashalteleiste und Sprossen aus Aluminium in Elementfarbe

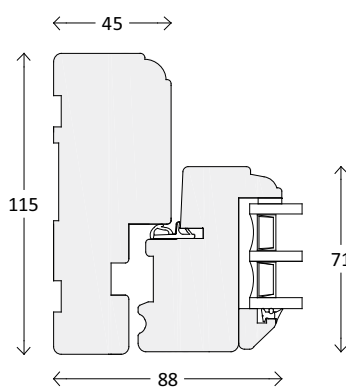
## Viele Möglichkeiten

- Stulp mit Getriebe und Griff
- topgesteuert, Top-Schwing, Putzbeschlag
- Auswahl aus allen RAL - und NCS-Farbtönen
- innen & außen unterschiedlich lackiert
- klassisches/modernes Profil
- und vieles mehr...

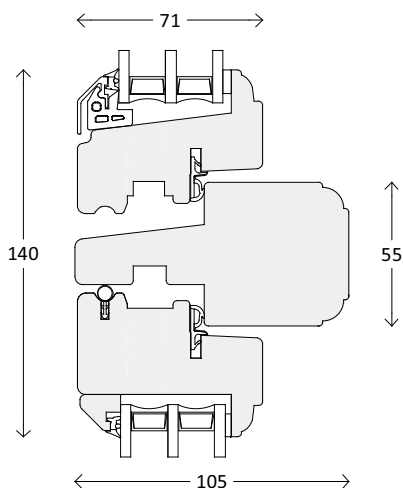
## Schnitte



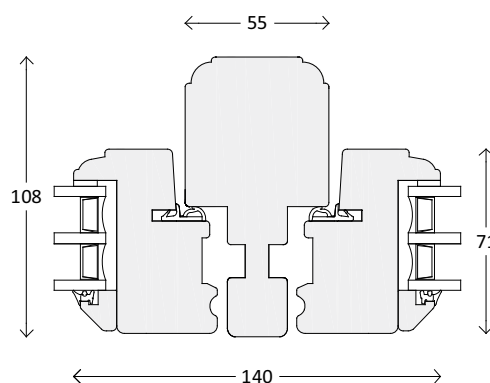
oben und unten



seitlich



waagerechter Pfosten



senkrechter Pfosten



Pfosten und Anwerfer



Standardgriff



25mm Sprosse innen



25mm Sprosse außen