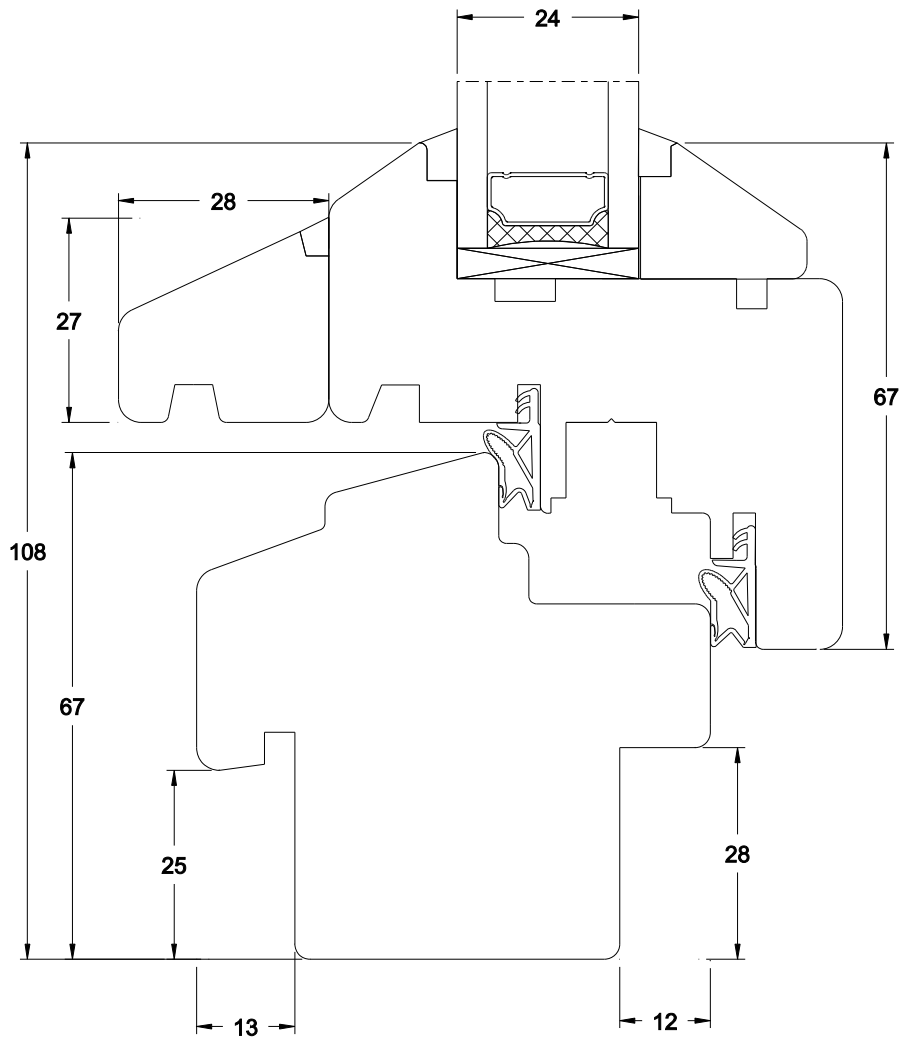
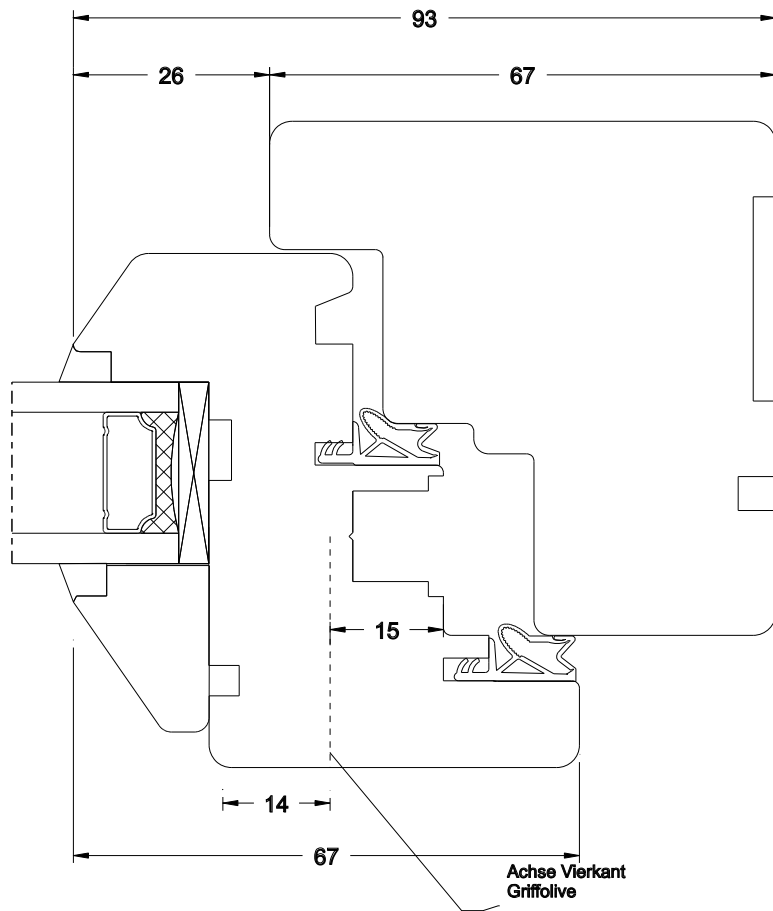


bei 90° steht Flügel
25mm ins lichte Blendrahmenmaß

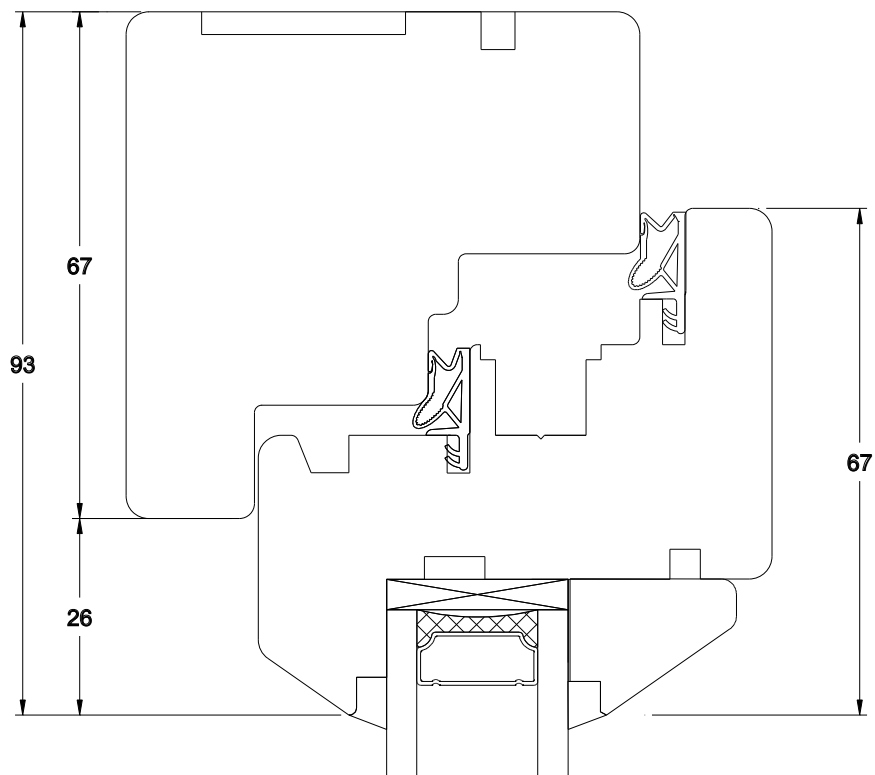
B-F-S-BS	Berliner Fenster seitlich Bandseite (Maco Multipower)	120
M 1:1	18.02.2013	www.FECON.de - DIE FENSTERCONNECTION



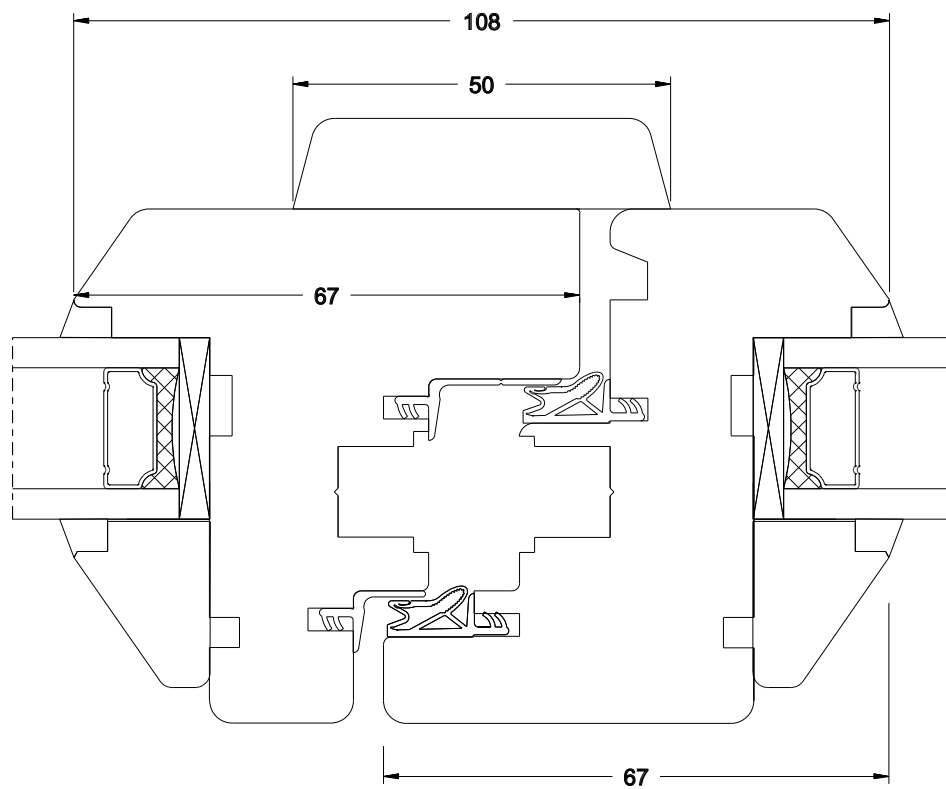
B-F-U	Berliner Fenster unten	110
M 1:1	18.02.2013	www.FECON.de - DIE FENSTERCONNECTION



B-F-S-GS	Berliner Fenster seitlich Griffseite	130
M 1:1	04.03.2013	www.FECON.de - DIE FENSTERCONNECTION

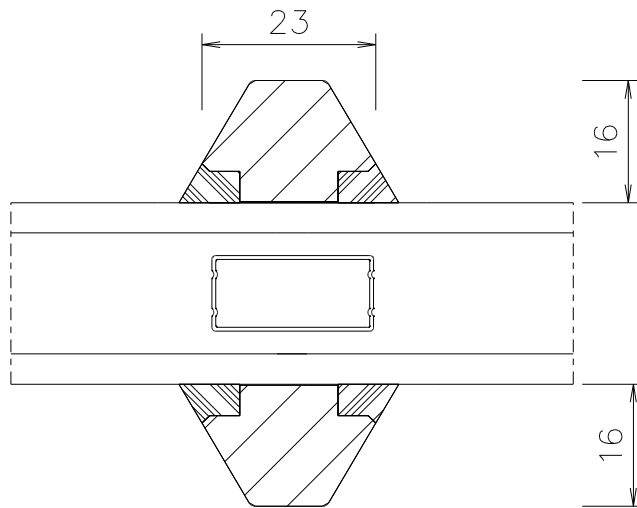


<p>B-F-O</p>	<p>Berliner Fenster oben</p>	<p>140</p>
<p>M 1:1 04.03.2013</p>	<p>www.FECON.de - DIE FENSTERCONNECTION</p>	

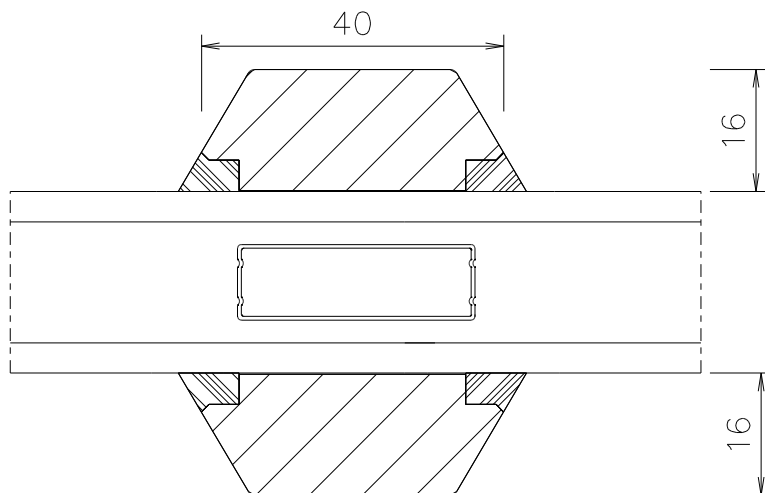


<p>B-F-S108</p>	<p>Berliner Fenster Stulp 108mm</p>	<p>510</p>
<p>M 1:1 06.03.2013</p>	<p>www.FECON.de - DIE FENSTERCONNECTION</p>	

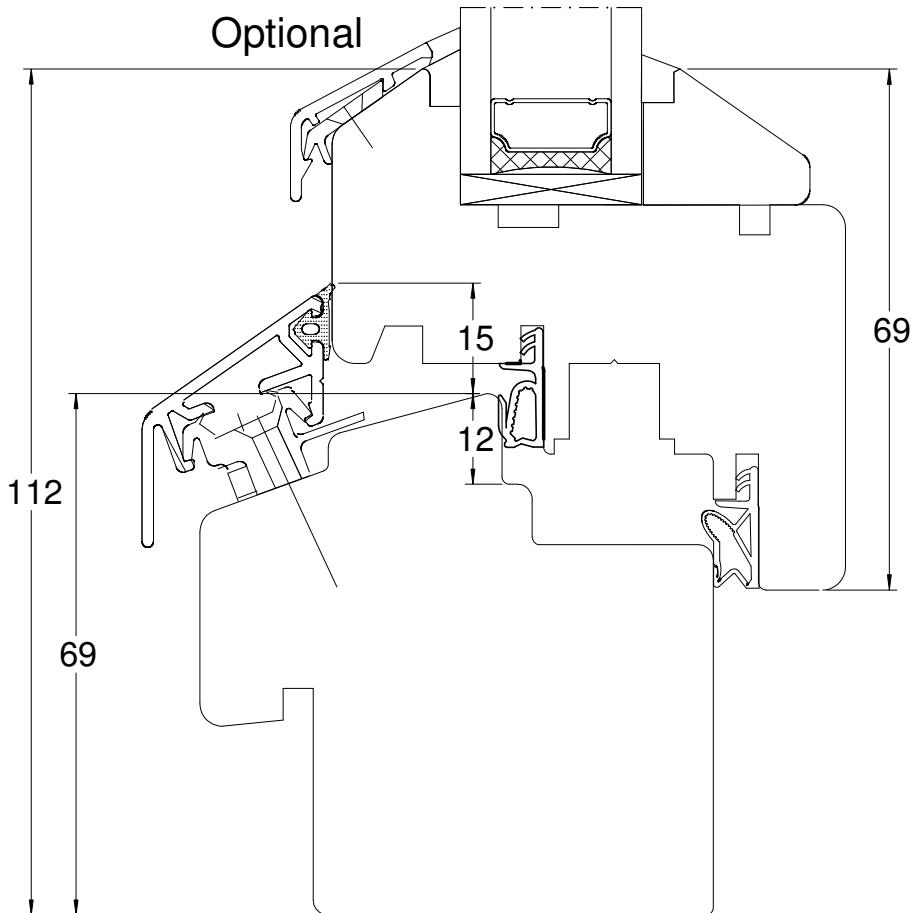
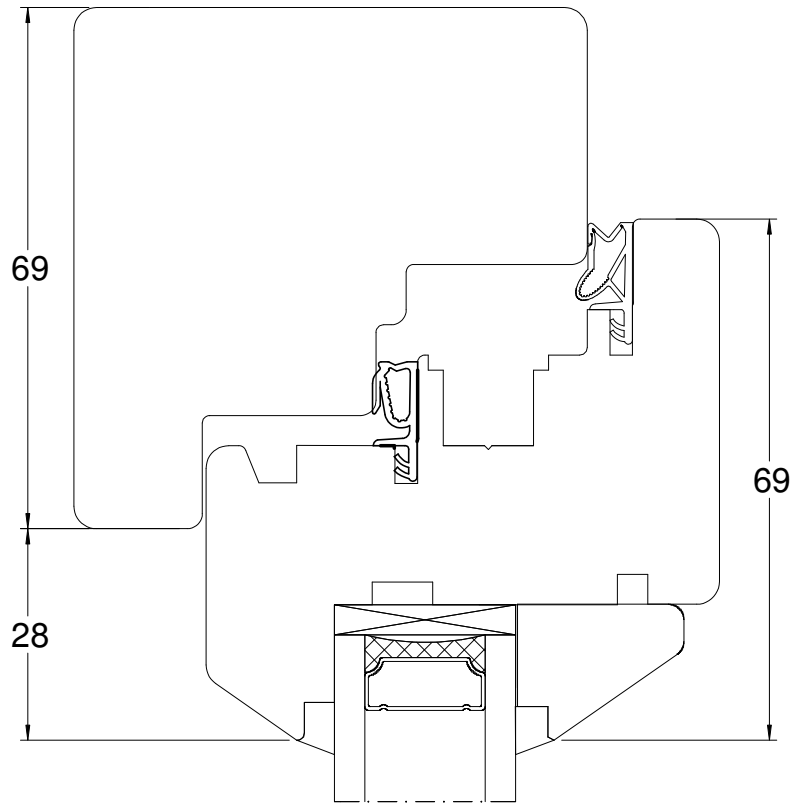
mit Steg Thermix 21,4mm



mit Steg Thermix 31,4mm



B-SA 23/40	Berliner Fenster Sprosse aufgesetzt 23mm/ 40mm	710
M 1:1	06.03.2013	www.FECON.de - DIE FENSTERCONNECTION



BRS-F-V	Berliner Fenster mit Regenschutzschiene	104
M 1:1	18.02.2013	www.FECON.de - DIE FENSTERCONNECTION