

DAS HAMBURGER WARMFENSTER

AUSWÄRTSÖFFNEND | 3-FACH VERGLASUNG



Das Hamburger Warmfenster ist unser auswärts öffnendes Holzfenster und die 3-fach verglaste Variante vom klassischen Hamburger Fenster. Die schmalen Profile bleiben erhalten und werden durch die Kittfalzschräge und die innenliegende Glasleiste ergänzt.

Das Fenster bietet vielseitige Gestaltungsvarianten und kann individuell auf die Architektur des Hauses und die persönlichen Vorstellungen angepasst werden.

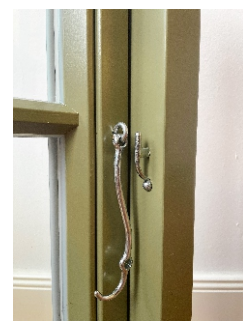
Durch das zeitlose Design fügt sich das Hamburger Warmfenster sowohl in Altbauten als auch Neubauten ein und erzielt ein harmonisches Gesamtbild.

DER STANDARD

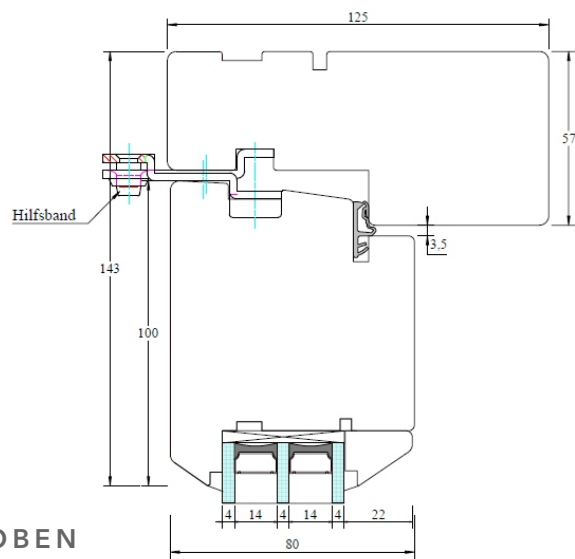
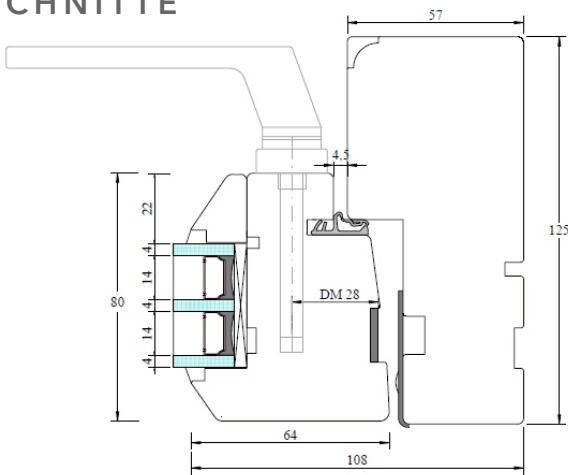
- Lärchenholz / Douglasienholz
- auswärts öffnend
- feuerverzinkte Fensterbänder
- seitengehängt mit Standardgriff und Getriebeverriegelung
- Windhaken am Gangflügel
- 125mm Bautiefe
- 3-fach Verglasung Ug 0,6
- Kittfalzschräge
- schlichte Glasleiste

MÖGLICHKEITEN

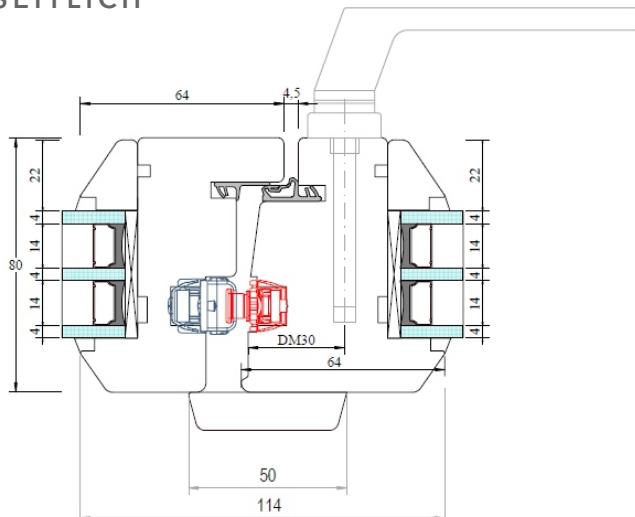
- Auswahl aus allen RAL-, NCS-Farbtönen, Lasuren und Kreidezeitoberflächen
- als Modulfenster planbar
- Pfosten mit Anwerfern und Windhaken
- verschiedene Öffnungsvarianten topgesteuert / Putzbeschlag
- profilierte Glasleiste
- Ruderstange/Fensterdrehstange



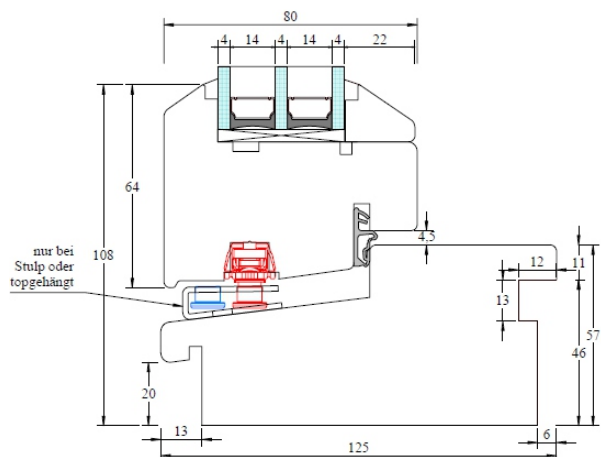
SCHNITTE



SEITLICH



OBEN



STULP

UNTEN